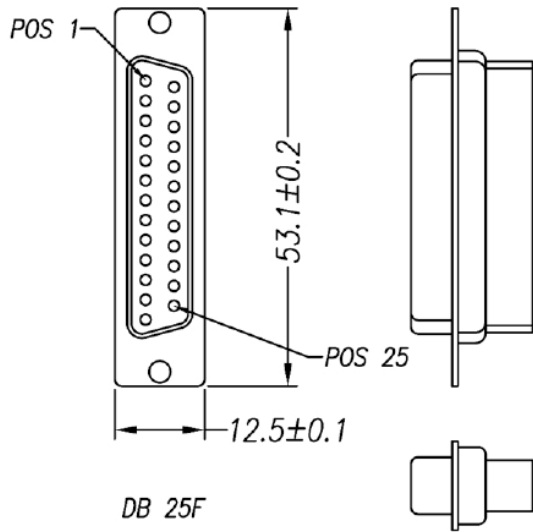
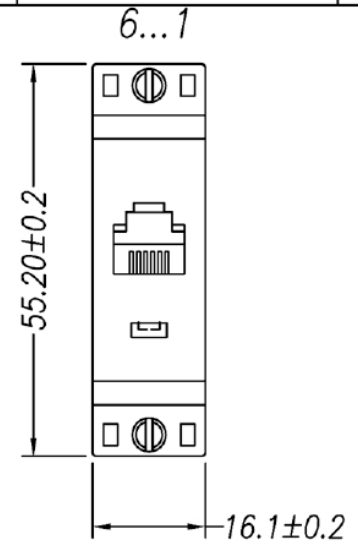
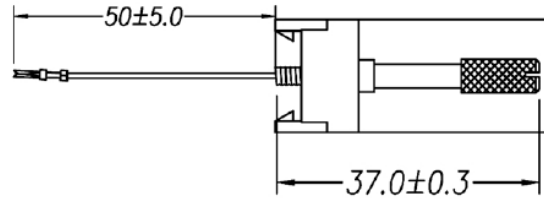
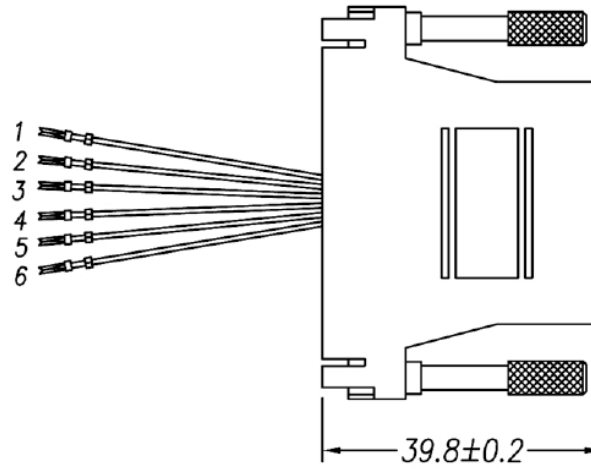


REV	DESCRIPTION	DATE
B	修订接点	2007.01.03



DB 25F



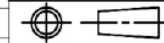
RJ 12 JACK

- 1 — BLUE
- 2 — YELLOW
- 3 — GREEN
- 4 — RED
- 5 — BLACK
- 6 — WHITE

编号	子件编码	子件名称	子件规格	计量单位	基本用量
1	51-AA219-2521	6-25PIN	色号5111A# 无印字	PCS	1
2	51-FA219-9001	10P 支架	色号5111A#	PCS	1
3	W01-V370500	螺丝	装配5*37 叉, 有凸点	PCS	2
4	E16-0125045	胶芯	DC25S NI 黑色胶芯 (打端子式)	PCS	1
5	52-DP010-0003	电子线	26#, PVC, 防火, OD1.0mm, 白色 1061	M	0.075/1
6	52-DP011-0003	电子线	26#, PVC, 防火, OD1.0mm, 红色 1061	M	0.075/1
7	52-DP013-0003	电子线	26#, PVC, 防火, OD1.0mm, 黄色 1061	M	0.075/1
8	52-DP015-0003	电子线	26#, PVC, 防火, OD1.0mm, 绿色 1061	M	0.075/1
9	52-DP016-0003	电子线	26#, PVC, 防火, OD1.0mm, 兰色 1061	M	0.075/1
10	52-DP018-0003	电子线	26#, PVC, 防火, OD1.0mm, 黑色 1061	M	0.075/1
11	N03-3000002	正端	镀铜 见样品	PCS	6
12	N02-3000004	母端	镀铜 (DB头用)	PCS	6
13	53-AX003-0000	洗涤铜线	普通3U 铜线	毫米	114
14	B04-2100386	PE 印字袋	9.5*11cm*0.06 印MADE IN CHINA	PCS	1
15	B04-1100051	PE光身袋	29.5*41CM*0.06	PCS	1/50
16	B03-A2A0091	A=A 纸箱	A=A 46*31*30CM 一般唛头	PCS	1/500
17	B08-10900016	标签贴纸	冠志客供中袋标签 MODULAR ADAPTER DB25F TO RJ12 50PCS	PCS	1/50
18	B08-1000014	贴纸	绿底白字 ROHS贴纸 直径为1CM	PCS	511/500

UNITS: 单位 MM

SCALE: 比例



未标注公差  
TOLERANCES UNLESS  
OTHERWISE SPECIFIED

0~5 ±0.2  
>5~25 ±0.3  
>25~50 ±0.4  
>50~80 ±0.5  
>80~100 ±0.6  
>100~200 ±1.0

**sfcable.com**

TITLE: 名称 RJ12 JACK - DB25 FEMALE MODULAR ADAPTOR

DWG NO: 图号 31D3-A2

APPD.: 核准

PO.: 料號

CHKD.: 校對

CUST.: 客戶

DR.: 繪制

SIZE: A4

VER.: 版本 B