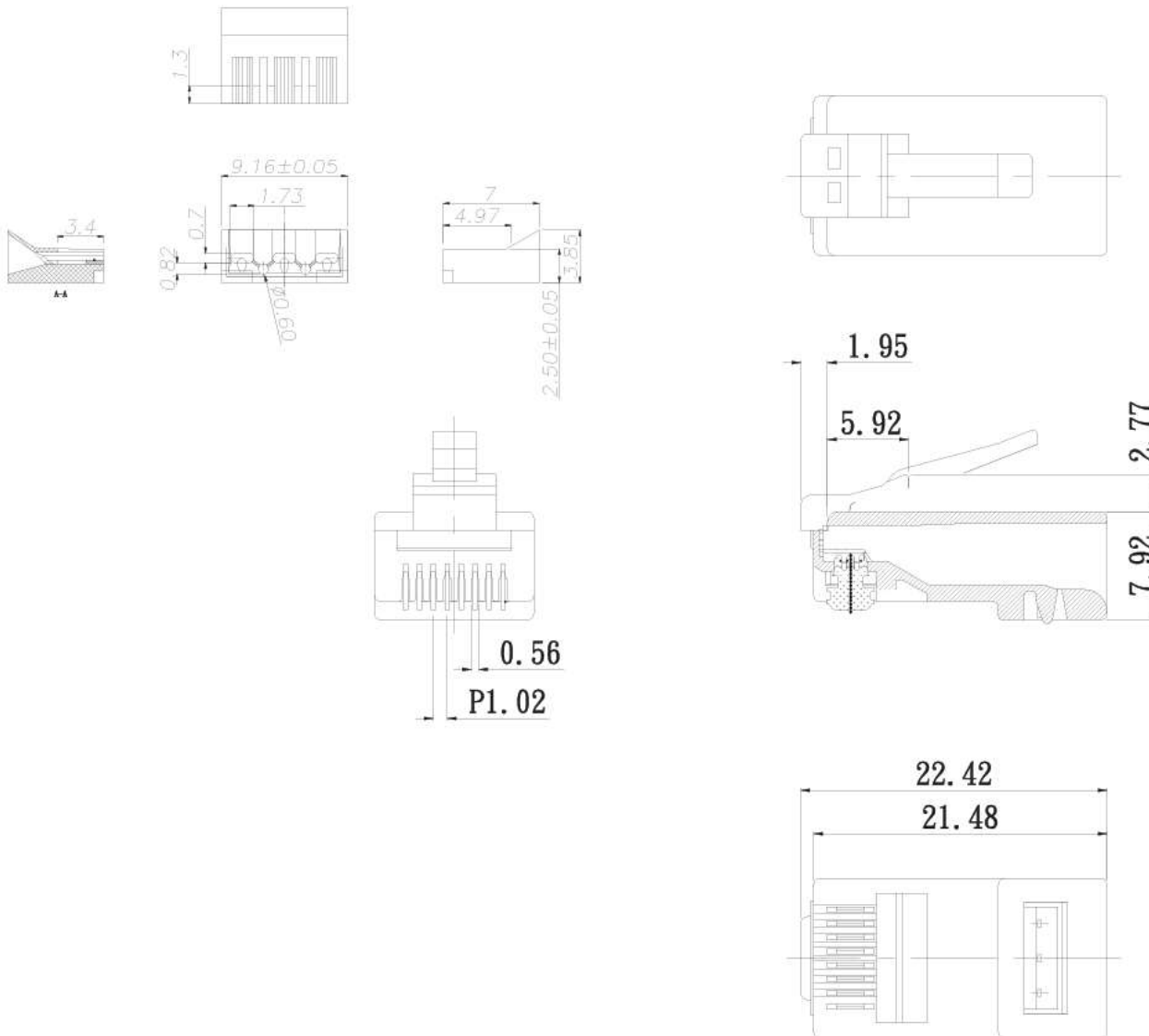


SPECIFICATION

MECHANICAL:

1. Housing Material: Polycarbonate, UL 94V-2. NO Poison
 UL 94V-0. NO Poison
2. Material Contact: Brass / Phosphor Bronze.
3. Gold Plating: FU" 2-3U" 3U" 6U" 15U" 30U"
 50U"
4. Housing Color: Transparence.
5. Operation Temperature: -10°C to 60°C.
6. NO: P8-063-11/3-020-E/3-021-E



NOTE TOL: ±0.1

| | | | | | | | |
|-----|-----|----|--------|----|------------|--------|---------------------------------|
| 版本 | A | 繪圖 | Chicly | 日期 | 2015/04/11 | 品名 | Mini Cat6&6A Clear Plug |
| 3RD | | 核對 | Ivan | 日期 | 2020/10/26 | 規格 | F-雙排斜度2.5二件式支架 (0.6mm) 3.6長片 |
| 單位 | m/m | 核准 | Jason | 日期 | 2020/10/26 | Part # | 68PG-066ARS-100 |
| 比例 | 1/1 | | | | | | |

 **SF Cable**
— 1-888-275-8755 —