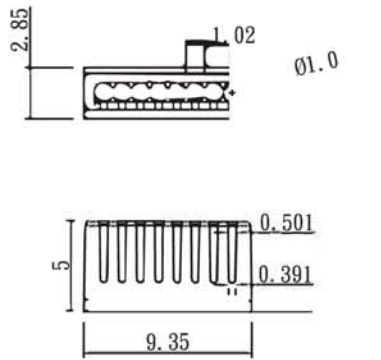
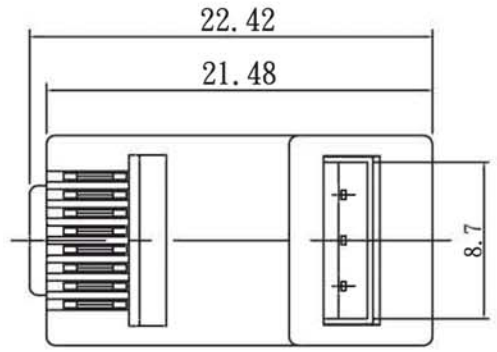
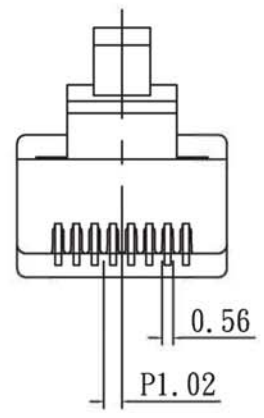
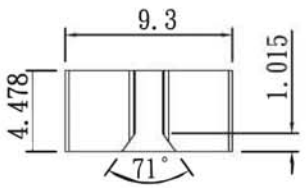
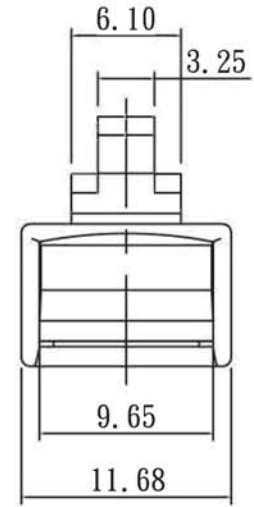
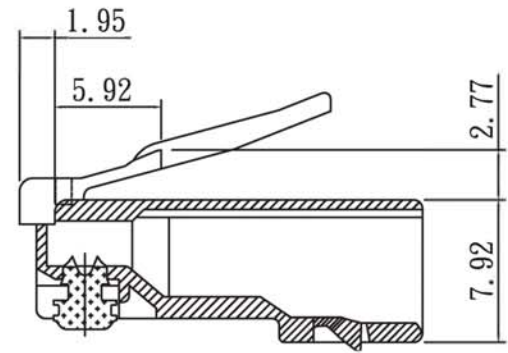
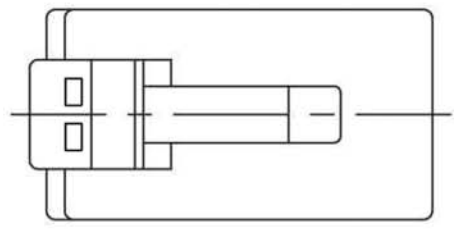
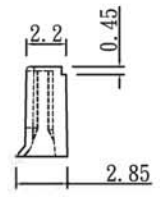
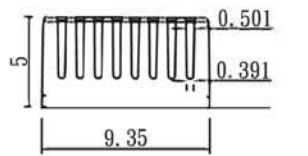


# SPECIFICATION MECHANICAL

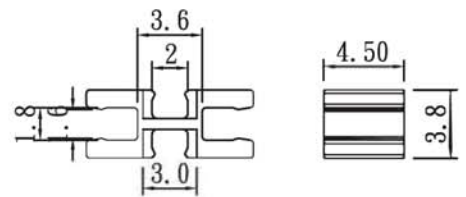
- Housing Material: Polycarbonate,  UL 94V-2. NO Poison  
 UL 94V-0. NO Poison
- Material Contact: Brass / Phosphor Bronze.
- Gold Plating:  FU"  2-3U"  3U"  6U"  15U"  30U"  
 50U"
- Housing Color: Transparence.
- Operation Temperature: -10°C to 60°C.
- NO: P8-041-49/1-006-E



Insert



Housing



[Wire-Fixer]

NOTE TOL: ±0.1

版本	A	繪圖	Chicly	日期	2009/12/2	品名	8P8C
單位	m/m	核對	Ivan	日期	2019/04/19	規格	R-斜度2.85三件式-7 專用線檔8.7 專用偷料仁
比例	1/1	核准	Jason	日期	2019/04/19	圖號	CAT6-PG-07C6RS-100

